

ՀՈՂԱՄԱՍԻ ՀԱՏԱԿԱԳԻԾ

Մարգարիտ Գրիգորյան իմ
 Անուն, ազգանուն
 Գեղարքունիք

Հողատեղի հիմքը _____

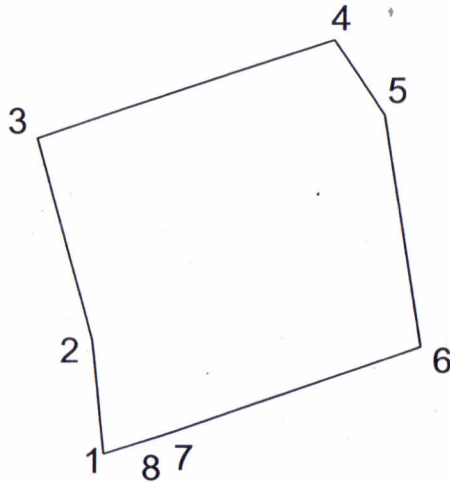
Շաղկերիք _____

Համայնք _____

84 324 6 Հասցե _____

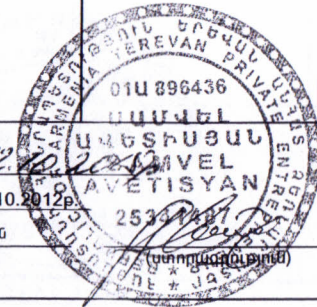


Մասշտաբ 1:1000



ՀՈՂԱՄԱՍԻ		Երջա զարձակ ին (մեկունն) կմ տեղը	Կողորին տները		Գծալին չափերը (մետր)	Սահման կից անվանա տիրոջ (օգտագործողի) անուն, ազգանուն (անվանում)	ՇԵՆՔ, ՇԻՆՈՒԹՅԱՆ	
Մակերեսը (հա)	0.14332		Կ	Ճ			Համարը՝ ըստ հողատեղի հատման	Գործառական նշանակությունը (անվանումը)
Ծածկագիրը	0005-0001	1	8567562,0655	4448521,6213	13,52			
		2	8567560,8141	4448535,0837	24,71			
		3	8567554,3755	4448558,9402	35,94			
Նպատակային նշանակությունը	Բնակավայրերի	4	8567588,4224	4448570,4402	10,53			
		5	8567594,1982	4448561,6314	27,52			
		6	8567598,4054	4448534,4336	30,17			
Գործառական նշանակությունը	Բնակելի այլ	7	8567570,0197	4448524,2107	2,43			
		8	8567567,7155	4448523,4538	5,94			
Հողամասը ծանրաբեռնված է		1	8567562,0655	4448521,6213				

Կատարող *Ավետիսյան* Ս. Ավետիսյան *Ա. Ավետիսյան*
 Որակավորման վկայականի համարը 0230 տրման ամիս, ամսաթիվը 25.10.2012թ.
 Իրավաբանական անձի 01U-896436 (պետական գրանցման համարը) Ա/Չ Ս. Ավետիսյան (անվանումը)
 (տիրոջ անունը)



ՀՈՂԱՄԱՍԻ ՀԱՏԱԿԱԳԻԾ

Վարդգիս Գյուրապետյան իմ
 Անույն ազգանուն
 Գեղարքունիք
 Մարզ

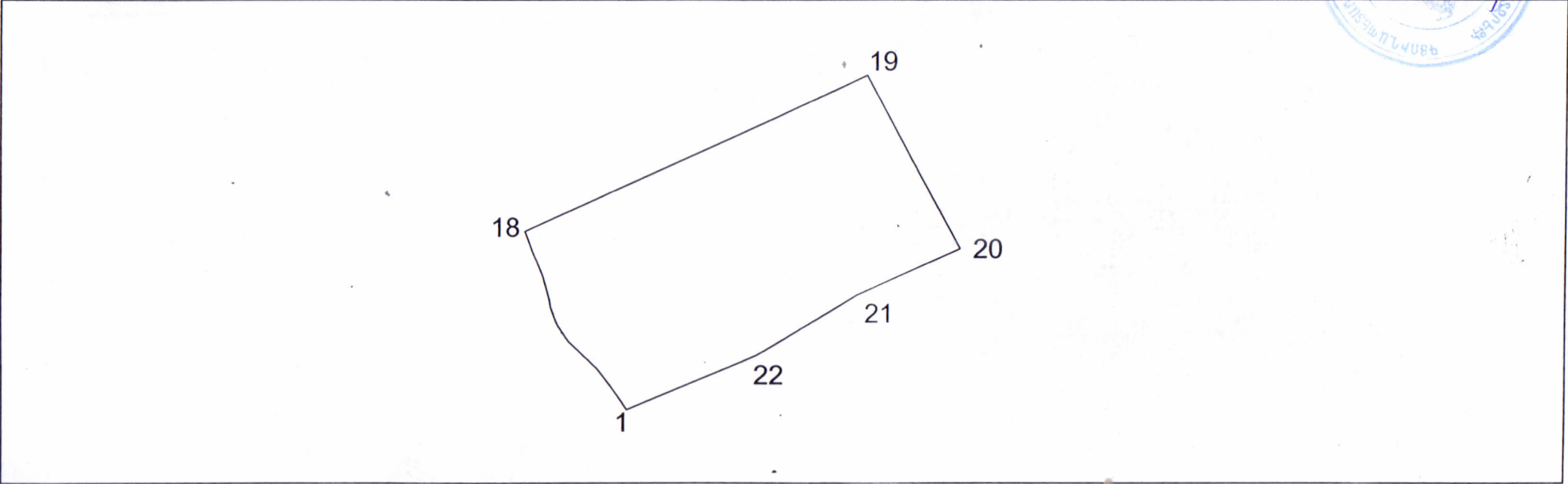
Հողհատկացման հիմքը _____

Շատջրեք
 Համայնք

24 12pp 2
 Հասցե

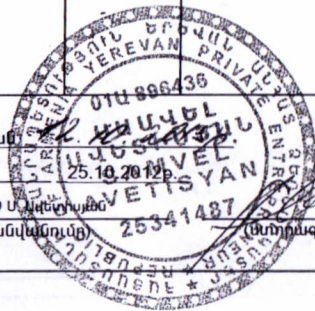


Մասշտաբ 1:1000



ՀՈՂԱՄԱՍԻ		ՇԵՆՔ, ՇԻՆՈՒԹՅԱՆ	
Մակերեսը (հա)	0.18487	Գործառնական հատկություն	Գործառնական նշանակությունը (անվանումը)
Ծածկագիրը	0010-0005		
Նպատակային նշանակությունը	Բնակավայրերի		
Գործառնական նշանակությունը	Բնակելի այլ		
Հողամասը ծանրաբեռնված է			

Կատարող *Վ. Ավետիսյան* Ս. Ավետիսյան
 Որակավորման վկայականի համարը 0230 տրման ամիս, ամսաթիվը 25.10.2015
 Իրավաբանական անձի 01U-896436 (պետական գրանցման համարը) Ա/Ձ Ս. Ավետիսյան (անվանումը) 25341487 (ընտրագրության)



Երթուղու կամ (թվանոթ) կետեր	Կոորդինատները		Գծային չափերը (մետր)	Սահմանակից սեփականատիրոջ (օգտագործողի) անուն, ազգանուն (անվանում)
	Y	X		
1	8567113,5256	4448213,0544	1,59	
2	8567112,6805	4448214,4056	1,83	
3	8567111,6664	4448215,9256	2,57	
4	8567110,1451	4448217,9945	1,99	
5	8567108,9197	4448219,5568	1,33	
6	8567107,9774	4448220,4941	1,49	
7	8567106,9210	4448221,5497	1,43	
8	8567105,9069	4448222,5630	1,64	
9	8567104,7237	4448223,7031	1,49	
10	8567103,8786	4448224,9275	1,50	
11	8567103,0757	4448226,1942	1,33	
12	8567102,5686	4448227,4187	1,76	
13	8567101,9771	4448229,0738	1,33	
14	8567101,7658	4448230,3827	2,11	
15	8567101,2164	4448232,4178	1,62	
16	8567100,7939	4448233,9801	4,30	
17	8567099,1459	4448237,9491	3,35	
18	8567097,9354	4448241,0694	57,73	
19	8567150,2997	4448265,3692	30,66	
20	8567164,7738	4448238,3375	17,53	
21	8567148,8009	4448231,1174	18,21	
22	8567133,2803	4448221,5961	21,52	
1	8567113,5256	4448213,0544		



ՀՈՂԱՄԱՍԻ ՀԱՏԱԿԱԳԻԾ

Մարտիրոս Գրիգորյան ին
 անուն ազգանուն
 Գեղարքունիք

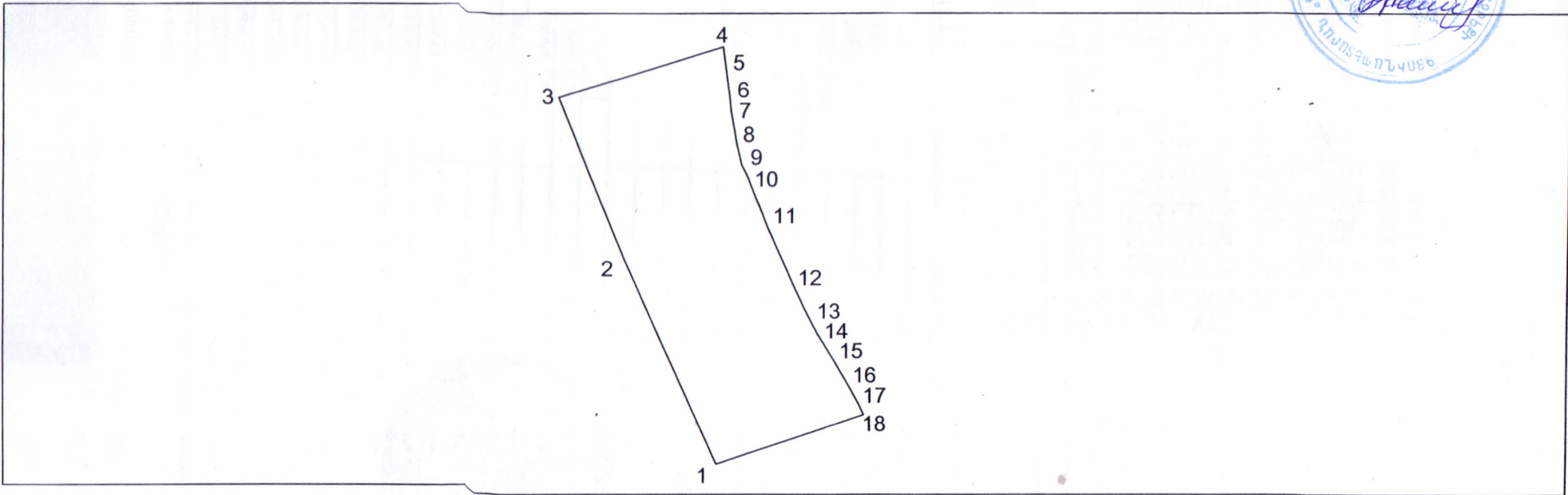
Հողատկացման հիմքը



Շատրոնք
 Համայնք

ԿԿ 21
 Հասցե

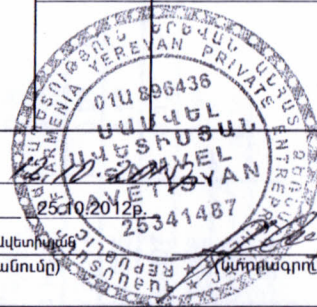
Մասշտաբ 1:1000



ՀՈՂԱՄԱՍԻ

Մակերեսը (հա)	0.22621	ՇԵՆՔ ՇԻՆՈՒԹՅԱՆ	
Ծածկագիրը	0003-0009	Համարը, ըստ հողատիրոջ հատկության	Գործառական նշանակությունը (անվանումը)
Նպատակային նշանակությունը	Բնակավայրերի		
Գործառական նշանակությունը	Բնակելի այլ		
Հողամասը ծանրաբեռնված է			

Կատարող *Մարտիրոս Գրիգորյան* Ս. Ավետիսյան
 Որակավորման վկայականի համարը 0230 տրման ամիս, ամսաթիվը 25.10.2012թ.
 Իրավաբանական անձի 011U-896436 (պետական գրանցման համարը) Ս/Չ Ս. Ավետիսյան (անվանումը) (ստորագրություն)



Երջարարայ իմ (հեղանակ) կետեր	Կորդինատները		Գծային չափերը (մետր)	Սահմանակից սեփականատիրոջ (օգտագործողի) անուն, ազգանուն (անվանում)
	Y	X		
1	8567532,4378	4448303,7326	43,91	
2	8567514,5860	4448343,8499	34,46	
3	8567501,9170	4448375,9000	33,13	
4	8567533,5320	4448385,8086	4,14	
5	8567534,1140	4448381,7090	5,59	
6	8567534,8670	4448376,1650	3,04	
7	8567535,1444	4448373,1398	6,43	
8	8567536,2541	4448366,8038	4,26	
9	8567537,2565	4448362,6619	2,25	
10	8567538,2473	4448360,6424	11,02	
11	8567542,3292	4448350,4021	13,40	
12	8567547,6794	4448338,1184	6,90	
13	8567550,6517	4448331,8895	2,98	
14	8567551,9991	4448329,2285	6,51	
15	8567555,3794	4448323,6649	5,75	
16	8567558,2329	4448318,6753	3,71	
17	8567559,9928	4448315,4134	2,14	
18	8567560,8566	4448313,4570	30,04	
1	8567532,4378	4448303,7326		





ՀԱՅԱՍՏԱՆԻ
ԻՐԱԿԱԿԱՆ
ՏԵՂԵԿԱՏՎԱԿԱՆ



Որոնում

Լոյս է տեսել

Մեր մասին

Հղումներ

ԵՏՄ պայմանագրեր

ԵՏՄ այլ ակտեր

 Ընդգծել գտնված բառերը

Այլ ակտեր	Վ.Ս.						Այլ ակտեր
002-001	0.13						այլ հոդեր
002-001-01			0.001				էլ. ենթակայան
002-002	0.54						այլ հոդեր
002-003	0.51						այլ հոդեր
002-004	0.52						այլ հոդեր
002-005	0.44						այլ հոդեր
002-006	0.49						այլ հոդեր
002-007	0.50						այլ հոդեր
002-008	0.51						այլ հոդեր
002-009	0.40						այլ հոդեր
003-001			0.71				գերեզմանոց
003-002	0.22						այլ հոդեր
003-009	0.23						այլ հոդեր
004-001	0.64						այլ հոդեր
005-001	0.14						այլ հոդեր
006-001	0.09						այլ հոդեր
006-002	0.47						այլ հոդեր
006-004	0.13						այլ հոդեր
006-005	0.12						այլ հոդեր
006-024	0.08						այլ հոդեր
006-029					0.04		ներտնտ. ոռոգ. ջանգ
008-002	0.34						այլ հոդեր
008-014	0.23						այլ հոդեր
008-016	0.25						այլ հոդեր
010-005	0.18						այլ հոդեր
011-004	0.15						այլ հոդեր
013-001	0.30						այլ հոդեր
013-004	0.54						այլ հոդեր
013-006	0.20						այլ հոդեր
013-013	0.13						այլ հոդեր
013-014	0.07						այլ հոդեր
014-005	0.12						այլ հոդեր
014-007	0.12						այլ հոդեր
014-008	0.09						այլ հոդեր
015-003	0.14						այլ հոդեր
015-004			0.03				էլ. ենթակայան

ARLIS
American Legal Information System

Տվյալների շտեմարանը պարունակում է 87702
փաստաթուղթ, թարմացվել է 14.10.2015-ին